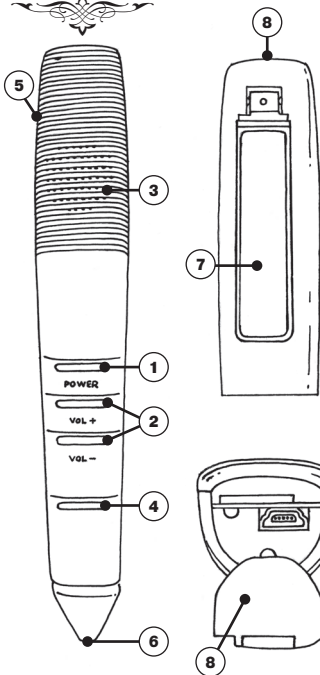


# МедиаГид® – руководство по эксплуатации



1. Кнопка **Power** включения / выключения / пауза
2. Клавиши увеличения **vol+** уменьшения **vol-** уровня громкости
3. Динамик
4. Световой индикатор работы
5. Разъем для наушников
6. Сканер
7. Отсек для батареек
8. Крышка разъема MicroSD карты и USB-порта

Благодарим за использование устройства МедиаГид®. Прежде чем начать эксплуатацию, внимательно прочтите данное руководство, чтобы воспользоваться всеми возможностями прибора и продлить срок его службы.

Внимание! МедиаГид® работает со всеми изданиями, представленными в Мультимедийной библиотеке.

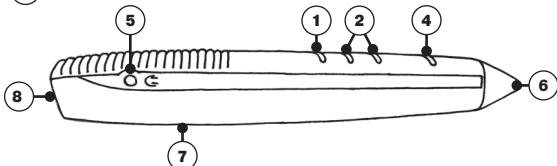
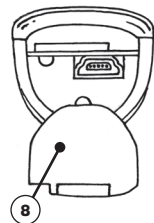
## Подготовка к работе

- Перед первым использованием устройства, вставьте 2 новые одинаковые батарейки AAA в отсек **7**, соблюдая полярность как указано на отсеке для батареек. **Внимание! Рекомендуем регулярно заменять батарейки на новые. Используйте только одинаковые элементы питания.**

## Воспроизведение аудиоматериалов

- Включите МедиаГид® с помощью кнопки **1 Power**
- Активируйте устройство, прикоснувшись пером ручки **6** к значку **A**
- Для начала воспроизведения интересующей Вас информации прикасай-

- тесь пером ручки **6** к специальным значкам **B** рядом с изображениями
- Прослушайте информацию через динамик **3** или воспользуйтесь наушниками
- Для прослушивания через наушники подключите их через соответствующий разъем **5** на корпусе устройства
- Громкость регулируется нажатием клавиш **2 – vol+** или **vol-**
- Нажмите кнопку **1 Power** для остановки воспроизведения
- Нажмите и удерживайте кнопку **1 Power** для выключения устройства.



## Технические характеристики

- **Размеры** – длина – 170 мм; толщина – 27 мм
- **Тип памяти** – MicroSD
- **Допустимый объем карты памяти** – до 16 Гбайт
- **Питание** – 2 батарейки AAA
- **Разъем для подключения наушников** – 3,5 мм

## Замена MicroSD карты

- В случае необходимости замены MicroSD карты выключите питание устройства
- Откройте крышку разъема MicroSD карты и извлеките MicroSD карту нажатием на нее
- Вставьте новую MicroSD карту, подготовленную для использования в устройстве
- Закройте заглушку.

Внимание! Скачать новый аудиоконтент на MicroSD карту можно только с этого сайта: [www.medialibr.ru](http://www.medialibr.ru).

## Световая индикация работы устройства МедиаГид®

- Световой индикатор **4** загорается при включении устройства, начале воспроизведения информации, разрядке батарей.

## Условия транспортировки и хранения

- МедиаГид® в упакованном виде может транспортироваться в крытых транспортных средствах любого вида при температуре от минус 15°С до плюс 35°С, с защитой его от непосредственного воздействия атмосферных осадков, солнечного излучения и механических повреждений
- При длительном хранении или неиспользовании устройства, рекомендуется извлекать батарейки из его корпуса.

## Комплектность

1. Устройство МедиаГид®.....1 шт.
2. Руководство по эксплуатации.....1 экз.
3. Наушники.....1 шт.
4. Батарейки AAA.....2 шт.

## Указания по эксплуатации многофункционального устройства МедиаГид®

Нижеследующие указания по эксплуатации предназначены для того, чтобы помочь вам правильно использовать МедиаГид® и сохранять его в рабочем состоянии.

Внимательно прочитайте этот раздел и строго следуйте приведенным в нем инструкциям.

## Рекомендуется:

- держать устройство вдали от зон воздействия экстремальных изменений температур (выше 35°С и ниже -5°С), влаги и статического электричества;
- не ронять на твердую поверхность, не вставлять в него посторонние предметы, не класть на него тяжелые предметы, не допускать контакта с химикатами; не распылять на корпус моющие и чистящие средства, содержащие спирт и аммиак;
- избегать попадания устройства в зоны воздействия прямого света или излучающих тепло устройств; не помещать его в пыльную или задымленную среду;
- не разбирать, не ремонтировать самостоятельно;
- не слушать устройство при езде на велосипеде или за рулем транспортного средства;

\*В целях охраны окружающей среды просим Вас утилизировать упаковочные материалы, батареи и непригодные электронные продукты отдельно.

## Возможные неисправности и методы их устранения

Проблема	Вероятные причины возникновения	Решения
МедиаГид® не включается	Разрядка батареек	Замените батарейки на новые
МедиаГид® работает несколько секунд и выключается	Разрядка батареек	Замените батарейки на новые
Отсутствует звук	Значение громкости – «0»	Увеличьте громкость, <b>vol+</b>

\*Длительное прослушивание устройства с помощью наушников при повышенном уровне громкости может привести к ухудшению слуха или его полной потере. Громкость можно повышать до уровня, на котором звук воспринимается нормально и не вызывает раздражения и дискомфорта. Всегда устанавливайте громкость на комфортный уровень.